



ФЕДЕРАЛЬНОЕ АГЕНТСТВО
ПО ТЕХНИЧЕСКОМУ РЕГУЛИРОВАНИЮ И МЕТРОЛОГИИ

СВИДЕТЕЛЬСТВО

об утверждении типа средств измерений

RU.C.34.007.A № 53033

Срок действия до 11 ноября 2018 г.

НАИМЕНОВАНИЕ ТИПА СРЕДСТВ ИЗМЕРЕНИЙ

**Интеллектуальные приборы учета электроэнергии РИМ 384.01/2,
РИМ 384.02/2**

ИЗГОТОВИТЕЛЬ

**Закрытое акционерное общество "Радио и Микроэлектроника",
г.Новосибирск**

РЕГИСТРАЦИОННЫЙ № 55522-13

ДОКУМЕНТ НА ПОВЕРКУ

ВНКЛ.411152.048 ДИ

ИНТЕРВАЛ МЕЖДУ ПОВЕРКАМИ 10 лет

Тип средств измерений утвержден приказом Федерального агентства по
техническому регулированию и метрологии от **11 ноября 2013 г. № 1323**

Описание типа средств измерений является обязательным приложением
к настоящему свидетельству.

Заместитель Руководителя
Федерального агентства

Ф.В.Булыгин



11 2013 г.

Серия СИ

№ 012532

ОПИСАНИЕ ТИПА СРЕДСТВА ИЗМЕРЕНИЙ

Интеллектуальные приборы учета электроэнергии РИМ 384.01/2, РИМ 384.02/2

Назначение средства измерений

Интеллектуальные приборы учета электроэнергии РИМ 384.01/2, РИМ 384.02/2 (далее – ИПУЭ) являются многофункциональными приборами и предназначены для измерения активной, реактивной электрической энергии, а также активной, реактивной и полной мощности в трехфазных трехпроводных электрических сетях переменного тока промышленной частоты напряжением 6/10 кВ.

ИПУЭ заменяют собой информационно-измерительные комплексы точек учета электрической энергии (ИИК): измерительные трансформаторы тока и напряжения и подключенный к их вторичным обмоткам трехфазный счетчик электрической энергии.

ИПУЭ выполняют учёт потребления активной электрической энергии прямого (импорт) и обратного (экспорт) направления (импорт – многотарифный учет, экспорт не тарифицируется), учет реактивной энергии с учетом направления.

ИПУЭ измеряют среднеквадратические (действующие) значения фазных токов, среднеквадратические значения линейных напряжений, частоту, значения активной, реактивной и полной мощностей (суммарно по фазам), удельную энергию потерь в цепях тока, коэффициента реактивной мощности цепи $\operatorname{tg} \varphi$, коэффициента мощности $\cos \varphi$.

ИПУЭ измеряют параметры показателей качества электрической энергии по установившемуся отклонению напряжения δU и отклонению частоты Δf в соответствии с ГОСТ Р 54149-2010 и ГОСТ Р 51317.4.30-2008 .

ИПУЭ определяют показатели качества электроэнергии согласно ГОСТ Р 54149-2010, ГОСТ Р 51317.4.30-2008 :

- длительность провала напряжения $\Delta t_{\text{П}}$ в интервале от 1 до 60 с;
- остаточное напряжение провала напряжения $\delta U_{\text{П}}$;
- длительность перенапряжения $\Delta t_{\text{ПЕР}U}$ в интервале от 1 до 60 с;
- напряжение прямой и обратной последовательности U_1, U_2 ;
- токи прямой и обратной последовательности I_1, I_2 ;
- коэффициенты несимметрии по обратной последовательности напряжения и тока K_{2U}, K_{2I} .

Описание средства измерений

ИПУЭ состоит из двух однофазных 4-х квадрантных датчиков измерения активной и реактивной энергии РИМ 384.01 (РИМ 384.02) соответствующего исполнения (далее ДИЭ), включенных по схеме Арона.

Принцип действия ДИЭ основан на цифровой обработке аналоговых входных сигналов тока и напряжения при помощи специализированных микросхем с встроенным АЦП. Остальные параметры, измеряемые ИПУЭ, определяются расчетным путем по измеренным значениям тока, напряжения и угла между ними.

Цифровой сигнал, пропорциональный мгновенной мощности, обрабатывается микроконтроллером ДИЭ. По полученным значениям мгновенной активной и реактивной мощности формируются накопленные значения количества потребленной активной и реактивной электрической энергии, учет активной и реактивной энергии ведется по 4 квадрантам.

Расположение квадрантов соответствует геометрическому представлению С.1 ГОСТ Р 52425-2005.

Каждый ДИЭ оснащен гальванически развязанным интерфейсами:

- F1 (радиоканал на частоте 433,92 МГц);
- RF2 (служебный радиоканал на частоте 2,4 ГГц);
- GSM/GPRS;
- GPS/GLONASS (синхронизация времени и определения фазовых сдвигов).

Интерфейс RF1 предназначен для считывания информации и обмена данными с устройствами автоматизированной системы контроля и учета электроэнергии (АС) на расстоянии до 100 м. Протокол обмена ВНКЛ.411711.004 ИС.

Интерфейс GSM/GPRS предназначен для подключения к информационным сетям АС.

Интерфейс RF2 -служебный, предназначен только для обмена данными между ДИЭ.

Каждый ДИЭ ведет свои журналы и журналы суммарного потребления и общих параметров сети, используя информацию, полученную от другого ДИЭ.

При работе ДИЭ в составе ИПУЭ один из ДИЭ является ведущим (master), другой – ведомым (slave), что задается при конфигурировании ИПУЭ. ДИЭ - master выполняет вычисления значений измеряемых величин ИПУЭ в целом, используя данные, полученные от ДИЭ-slave по правилам схемы Арона.

Обращение со стороны GSM/GPRS или RF1 может осуществляться к любому ДИЭ, при этом будут получены общие для ИПУЭ данные. Такое решение позволяет повысить надежность работы ИПУЭ.

Показания ИПУЭ считываются при помощи специализированных устройств АС: терминала мобильного РИМ 099.01 (далее – МТ) по интерфейсу RF1 или по GSM/GPRS каналам связи с передачей данных на сервер АС.

Показания ИПУЭ выводятся в рабочее окно программы МТ. При считывании данных при помощи МТ или по каналу GSM/GPRS на сервер АС передаются следующие данные - потребление активной и реактивной энергии, в том числе на РДЧ, ПКЭ, напряжение, ток, активная мощность, реактивная мощность, полная мощность, коэффициент мощности, частота сети, температура внутри корпуса ДИЭ (подробнее см. руководство по эксплуатации МТ).

Информация на МТ отображается на языке, определяемом в договоре на поставку. По умолчанию – на русском языке.

Тарификатор ИПУЭ работает по сигналам времени спутников GPS/GLONASS, и реализует многотарифный учет активной электрической энергии по временным тарифным зонам.

При превышении установленного порога мощности нагрузки (УПМт) ИПУЭ реализует учет по специальному тарифу, если эта функция активирована при конфигурировании.

При превышении установленного контрольного порога мощности нагрузки (УПМк) ИПУЭ посылает по интерфейсам RF1 и GSM/GPRS сообщение, которое может быть использовано для принятия управленческих решений или для управления исполнительными устройствами.

Для конфигурирования, параметрирования и локального обмена данными в ИПУЭ используются:

- интерфейс RF1, который совместно с МТ работает на расстоянии до 100 м от ИПУЭ;
- интерфейс GSM/GPRS.

Для хранения эфемерид спутников в ДИЭ применен ионистор со сроком эксплуатации не менее 30 лет, поэтому замена встроенной электрической батареи (ионистора) в течение срока службы не требуется.

ИПУЭ начинают нормально функционировать не более чем через 5 с после подачи номинального напряжения. Синхронизация времени производится после захвата спутников GPS/GLONASS.

Измерительная информация в ИПУЭ недоступна для корректировки при помощи внешних программ, в том числе при помощи программ конфигурирования, и сохраняется в энергонезависимой памяти не менее 40 лет при отсутствии сетевого напряжения.

ИПУЭ выполняют фиксацию показаний на заданный произвольный момент времени (режим Стоп-кадр, СК).

ИПУЭ обеспечивает контроль правильности подключения измерительных цепей конструктивно за счет того, что первичные преобразователи каждого ДИЭ - датчики напряжения и тока размещены в общем корпусе с измерителем, что исключает возможность воздействия на измерительные цепи.

Основные характеристики ИПУЭ в приведены в таблице 1.

Таблица 1

Условное обозначение исполнения ИПУЭ	Ином/ I _{макс} , А	U _{ном} , кВ	Кл. точности измерения активной/ реактивной энергии	Постоянная, имп./кВт*ч имп./квар*ч	Стартовый ток при измерении энергии активной/ реактивной мА	Штрих-код по EAN-13	Код типа
РиМ 384.01/2	20/100	6	0,5S/1,0	500	20/40	4607134511394	38401*
РиМ 384.02/2	20/100	10	0,5S/1,0	500	20/40	4607134511400	38402*

*код типа, возвращаемый по интерфейсам каждым ДИЭ

Количество тарифов и тарифное расписание ИПУЭ задаются встроенным тарификатором. Синхронизации текущего времени тарификатора ИПУЭ выполняется при помощи встроенного модуля GPS/GLONASS.

Количество тарифов и тарифное расписание доступны для установки и корректировки дистанционно или непосредственно на месте эксплуатации ИПУЭ по интерфейсам RF1, GSM/GPRS (см. таблицу 3).

ИПУЭ ведут журналы, в которых накапливается измерительная и служебная информация (результаты самодиагностики, время включения и выключения, корректировки служебных параметров, время фиксации максимальной средней активной мощности, значений измеряемых величин на расчетный день и час (далее - РДЧ) и др.).

Измерительная информация недоступна корректировке, служебная информация ИПУЭ защищена системой паролей.

Функциональные возможности ИПУЭ:

Перечень величин, измеряемых ИПУЭ, приведен в таблице 2.

Таблица 2

Наименование измеряемой величины	Тарификация
Энергия	
активная (по 4 квадрантам):	суммарно по фазам
реактивная (по 4 квадрантам)	суммарно по фазам
Удельная энергия потерь в цепях тока*	суммарно по фазам
Мощность*	
активная (по 4 квадрантам):	суммарно по фазам
реактивная мощность (по 4 квадрантам):	суммарно по фазам
полная (по модулю)****	суммарно по фазам
Максимальное среднее значение активной мощности на программируемом интервале** (активная пиковая мощность, Ринт.макс)	суммарно по фазам
Максимальное значение средней активной мощности на месячном интервале (максимальная пиковая на Ррдч)***	суммарно по фазам
Ток, среднеквадратическое (действующее) значение *	пофазно
Линейное напряжение, среднеквадратическое (действующее) значение*	пофазно

Окончание таблицы 2

Наименование измеряемой величины	Тарификация
Частота питающей сети*	
Коэффициент реактивной мощности цепи (tg φ) суммарно по фазам	
Коэффициент мощности (cos φ)**** суммарно по фазам	
Длительность провалов напряжения $\Delta t_{\text{П}}^{5)}$ / перенапряжений $\Delta t_{\text{ПЕР}} U^{5)}$ / остаточное напряжение провала напряжения $\delta U_{\text{П}}^{****}$	
Напряжение прямой и обратной последовательности $U_1, U_2^{**** 5)}$	
токи прямой и обратной последовательности I_1, I_2^{****}	
Коэффициенты несимметрии по обратной последовательности напряжения и тока $K_{U2} K_{I2}^{****5)}$	
Температура внутри корпуса ДИЭ****	
<p>Примечания * Время интегрирования значений (период измерения) мощностей составляет 1 секунду (50 периодов сетевого напряжения), частоты – 20 секунд, среднеквадратического (действующего) значения напряжения с усреднением по ГОСТ Р 54149-2010</p> <p>** Длительность интервала интегрирования программируется от 1 до 60 минут.</p> <p>*** С фиксацией даты и времени</p> <p>**** Для технического учета</p> <p>5) В интервале от 1 до 60 с</p>	

Активная и реактивная мощность с периодом интегрирования 1 с (далее – текущая мощность, активная $P_{\text{тек}}$ или реактивная $Q_{\text{тек}}$ соответственно) определяются как энергия, потребленная за 1 с (активная и реактивная соответственно).

Суммарная текущая мощность (активная и реактивная) определяются как сумма соответствующих фазных значений мощности.

Полная мощность с периодом интегрирования 1 с (далее – полная мощность) определяется по формуле

$$S = \text{SQRT}(P^2 + Q^2), \quad (1)$$

где P – текущее значение активной мощности, Вт;

Q – текущее значение реактивной мощности, вар;

S – текущее значение полной мощности, ВА;

SQRT – функция, возвращающая квадратный корень числа.

Максимальное значение средней активной мощности на программируемом интервале в текущем отчетном периоде (активная пиковая мощность – Ринт макс) определяется как максимальное значение из зафиксированных значений средней активной мощности на программируемом интервале (Ринт) за текущий месяц.

Средняя активная мощность на программируемом интервале (активная интервальная мощность Ринт) определяется методом «скользящего окна» по формуле

$$\text{Ринт} = \frac{1}{T} \times \int_0^T P_{\text{тек}} dt, \quad (2)$$

где Ринт - значение суммарной средней активной мощности;

$P_{\text{тек}}$ – измеренное значение текущей суммарной активной мощности, Вт;

T – длительность программируемого интервала.

Максимальная средняя активная мощность на месячном интервале (максимальная пиковая мощность на РДЧ – $P_{\text{рдч}}$) определяется как максимальное значение из зафиксированных значений Ринт за прошедший месяц.

Удельная энергия потерь в цепях тока определяется по формуле

$$W_{уд} = (10^{-3}/3600) \times \int_0^T (I_A^2 + I_B^2 + I_C^2) dt, \quad (3)$$

где $W_{уд}$ - расчетное значение удельной энергии потерь в цепях тока, $кА^2 \cdot ч$;
 I - действующее (среднеквадратичное) значение тока, $А$;
 T - время работы ИПУЭ, $с$.

Суммарная удельная энергия потерь определяется как сумма фазных значений удельной энергии потерь.

Коэффициент реактивной мощности цепи $tg \varphi$ определяется по формуле

$$tg \varphi = |Q| / |P|, \quad (4)$$

где $tg \varphi$ - расчетное значение коэффициента реактивной мощности цепи;
 Q - значение текущей реактивной мощности, $вар$;
 P - значение текущей активной мощности, $Вт$.

Коэффициент мощности $cos \varphi$ определяется по формуле

$$cos \varphi = P / S, \quad (5)$$

где $cos \varphi$ - расчетное значение коэффициента мощности;
 S - значение текущей полной мощности, $вар$;
 P - значение текущей активной мощности, $Вт$;
 $SQRT$ - функция, возвращающая квадратный корень числа.

ИПУЭ определяет суммарное значение $cos \varphi$ и $tg \varphi$ как среднее геометрическое фазных значений соответствующих величин.

Показатели качества электрической энергии (длительность провала напряжения $\Delta tП$; остаточное напряжение провала напряжения $\delta UП$, длительность перенапряжения $\Delta tПЕРУ$; напряжение прямой и обратной последовательности U_1, U_2 ; токи прямой и обратной последовательности I_1, I_2 ; коэффициенты несимметрии по обратной последовательности напряжения и тока K_{2U}, K_{2I}) определяются в соответствии с ГОСТ Р 54149-2010, и ГОСТ 51317.4.30-2008.

Основные функциональные возможности ИПУЭ

- а) сохранение в энергонезависимой памяти:
 - измерительной информации по всем измеряемым величинам (см таблицу 2);
 - установленных служебных параметров (тарифного расписания, параметров маршрутизации и др);
- б) защита информации - пароль доступа и аппаратная защита памяти метрологических коэффициентов;
- в) самодиагностика - ИПУЭ формируют и передают код режима работы (статус), отражающий наличие фаз сети, характеристики тарифного расписания и отображения информации, исправности тарификатора. События, связанные с изменением статуса, регистрируются в соответствующем журнале ИПУЭ с указанием времени наступления события;
- г) обмен данными с устройствами АС по интерфейсу RF1 (см. таблицу 3), скорость обмена от 9600 до 38400 Бод;
- д) обмен данными с устройствами АС по интерфейсу GSM/GPRS, скорость обмена от 9600/115200 Бод (см. таблицу 3).
- е) реализация многотарифного учета с использованием GPS/GLONASS;
- ж) конфигурирование ИПУЭ по интерфейсам RF1, GSM/GPRS с использованием устройств АС;
- з) дистанционное управление внешними устройствами (в том числе отключением/подключением абонента) - по интерфейсу RF1 при помощи устройств АС и SMS сообщений;

и) тарификатор поддерживает:

- до 8 тарифов;
- до 256 тарифных зон;
- переключение по временным тарифным зонам;
- переключение тарифов по превышению лимита заявленной мощности;
- автопереход на летнее/зимнее время;
- календарь выходных и праздничных дней;
- перенос рабочих и выходных дней;

к) ведение журналов:

- месячного потребления не менее 3672 байт (36 записей, 36 месяцев) - фиксация значений потребления по всем видам энергии (на РДЧ), максимальное значение средней активной мощности на программируемом интервале за прошедший отчетный период (Ррдч) с датой и временем фиксации, количество часов работы ИПУЭ;

- суточного потребления не менее 17484 байт (186 записей, 6 месяцев) - фиксация значений потребления по всем видам энергии за сутки, фиксация даты и времени выхода напряжения и частоты за допустимые нормы, количество часов работы ИПУЭ в течение суток;

- профилей нагрузки не менее 232128 байт (8928 записей, 6 месяцев при 30 минутном интервале)- фиксация значений потребления по всем видам энергии через выбранный интервал времени. Длительность интервала времени для фиксации нагрузки выбирается из ряда 1,2,3,4,5,6,10,12,15,20,30,60 минут;

- события, состоящий из ряда поджурналов в которых отражены события, связанные с отсутствием напряжения, перепрограммирования служебных параметров и т.д. - не менее 5120 записей, в т.ч.:

- журнал «Коррекция» - 11264 байт (1024 записи), фиксация фактов связи со счетчиком для изменений служебных параметров, текущих значений даты/времени и получения системных параметров;

- журнал «Вкл/Выкл» (включений/выключений) - 5632 байт (512 записей), фиксация времени включения/отключения сетевого питания;

- журнал отклонений по «tg φ» - 7680 байт (512 записей), фиксация времени перехода через порог и возвращения в норму значения tg φ;

- журнал ПКЭ (качества сети) - 7168 байт (1024 записи) фиксация времени выхода за пределы частоты ($\pm 0,2$ Гц, $\pm 0,4$ Гц) и напряжения $\pm 10\%$ согласно ГОСТ Р 54149-2010;

- журнал «Провалов/перенапряжений» - 15360 байт (1024 записи), фиксация времени и длительности провалов/перенапряжений;

- журнал «Самодиагностики» - 11264 байт (1024 записи), фиксация изменения статуса режима и попытки несанкционированного доступа (неправильный пароль) и др.

л) при наступлении событий «Отсутствие напряжения», «Коррекция служебных параметров», «Отсутствие связи между ДИЭ» по интерфейсу RF2, «Превышение установленного порога мощности нагрузки», «Нет захвата спутников GPS», «Нет соответствия служебных данных между ДИЭ» ИПУЭ выступает как инициатор связи, посылая соответствующие сообщения по интерфейсам RF1, GSM/GPRS.

Все события привязаны ко времени. Журналы недоступны корректировке при помощи внешних программ.

Таблица 3 - Функциональные возможности интерфейсов ИПУЭ (ДИЭ)

Направление обмена	Параметр	RF1, GSM/GPRS	
Передача данных	Тип	+	
	Заводской номер	+	
	Идентификатор ПО	+	
	Идентификатор метрологически значимой части ПО		
	<u>Показания</u>		
	Тарифицируемые		
	- текущие по активной энергии (суммарно по фазам, потарифно, поквadrантно)		+
	- на РДЧ по активной энергии (суммарно по фазам, потарифно, поквadrантно)		+
	Нетарифицируемые		
	текущие по активной энергии (суммарно по фазам, тарифам, поквadrантно)		+
	на РДЧ по активной энергии (суммарно по фазам, тарифам, поквadrантно)		+
	-текущие по реактивной энергии (суммарно по фазам, поквadrантно)		+
	-на РДЧ по реактивной энергии (суммарно по фазам, поквadrантно)		+
	-текущее значение удельной энергии потерь в цепи тока (суммарно по фазам)		+
	- значение удельной энергии потерь в цепи тока (суммарно по фазам) на РДЧ		+
	- текущая активная мощность (суммарно по фазам, поквadrантно)		+
	- текущая реактивная мощность (суммарно по фазам, поквadrантно)		+
	-текущее значение средней активной мощности на программируемом интервале суммарно по фазам (Ринт), поквadrантно		+
	- значение активной мощности на программируемом интервале суммарно по фазам на РДЧ (Ррдч), поквadrантно		+
	- текущая полная мощность (по модулю, суммарно по фазам)		+
	-линейное (междуфазное) напряжение, среднеквадратичное значение		+
- ток, среднеквадратичное значение (пофазно)		+	
- частота сети		+	
- текущее значение $\text{tg } \varphi$ (суммарно)		+	
- текущее значение $\text{cos } \varphi$ (суммарно)		+	
- температура внутри корпуса ДИЭ		+	

Окончание таблицы 3

Направление обмена	Параметр	RF1, GSM/GPRS
	Напряжение прямой последовательности	+
	Коэффициенты несимметрии по обратной последовательности напряжения и тока	+
	Журналы ИПУЭ	+
	<u>Служебная информация</u>	+
	Статус ДИЭ (master-slave)	
	- параметры связи по RF	+
	- параметры тарификации (в.т.ч. значение УПМт)	+
	<u>Корректировка служебной информации</u>	
	- корректировка статуса ДИЭ (master или slave)	+
	- параметров связи по RF	+
Прием данных и команд	- параметры тарификации	+
	-параметры конфигурирования	+

ИПУЭ оснащены оптическим испытательным выходом ТМ, предназначенным для проведения поверки ДИЭ при измерении активной и реактивной энергии. Конфигурирование испытательного выхода по виду измеряемой энергии (активной или реактивной, или в служебный режим контроля тарификатора) выполняется программно. Оптический испытательный выход соответствует требованиям ГОСТ Р 52320-2005.

Степень защиты оболочек корпуса ДИЭ IP65 по ГОСТ 14254-96. Корпус каждого ДИЭ пломбируется пломбой поверителя. Пломбирование ДИЭ осуществляется навесной пломбой на выступах основания и крышки корпуса.

Пример записи при заказе РИМ 384.02/2: «ИПУЭ РИМ 384.02/2 ТУ 4228-061-11821941-2013».

Фотография общего вида ДИЭ ИПУЭ с указанием места установки пломбы поверителя приведена на рисунке 1.

Схема расположения ИПУЭ на ВЛ приведена на рисунке 2

Место установки пломб поверителя (2 пломбы с двух сторон корпуса)



Рисунок 1 – Фотография общего вида и место установки пломбы поверителя ДИЭ РИМ 384.02. Корпус внешний не показан.

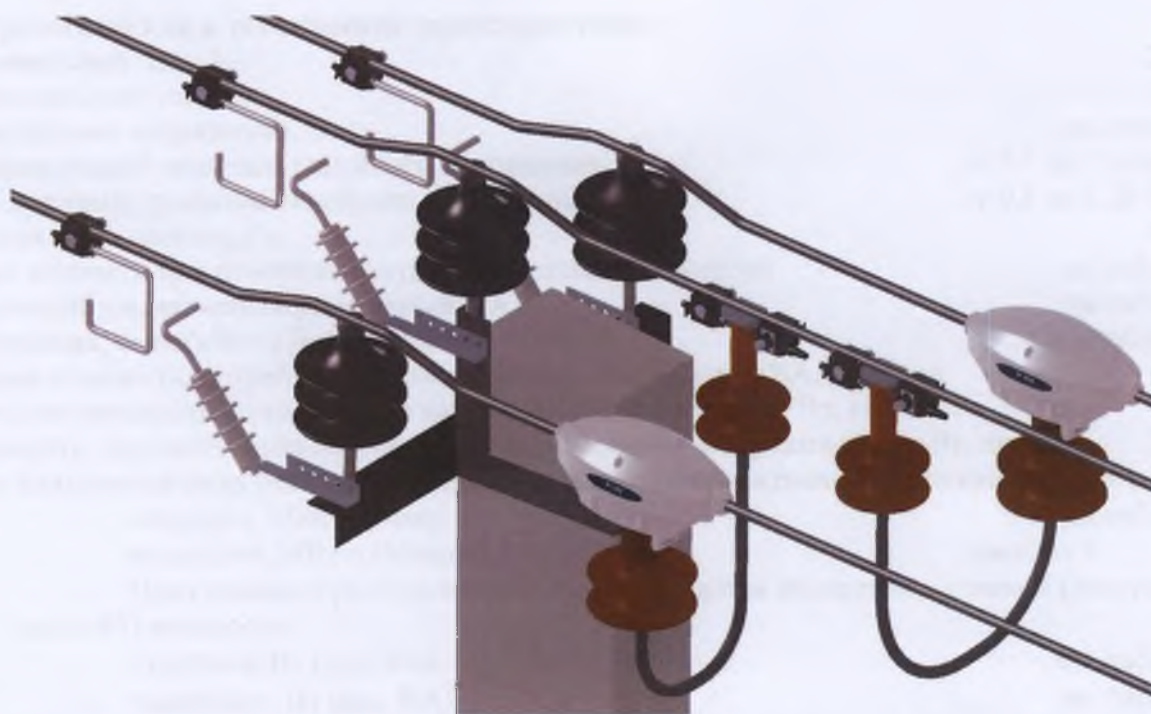


Рисунок 2 –Схема установки ИПУЭ на опоре ВЛ совместно с устройством защиты от перенапряжений типа УЗПН. ДИЭ показаны с установленным внешним корпусом

Программное обеспечение

Интегрированное программное обеспечение ПО записано в запоминающее устройство контроллера каждого ДИЭ.

Модуль РМ 384 является метрологически значимым, поскольку определяет метрологические характеристики ДИЭ и обеспечивает совместную работу двух ДИЭ в составе ИПУЭ.

Уровень защиты программного обеспечения от непреднамеренных и преднамеренных изменений А по МИ 3286-2010.

Идентификационные данные метрологически значимого программного обеспечения приведены в таблице 4.

Таблица 4

Идентификационное наименование программного обеспечения	Номер версии (идентификационный номер) программного обеспечения	Цифровой идентификатор программного обеспечения (контрольная сумма исполняемого кода)	Другие идентификационные данные	Алгоритм вычисления цифрового идентификатора программного обеспечения
РМ 384 программа ВНКЛ.411152.048 ПО	38401 версия 1.01 и выше	Исполняемый код защищен от считывания и модификации	-	Не используется
РМ 384 -01 программа ВНКЛ.411152.048-01 ПО	38402 версия 1.01 и выше	Исполняемый код защищен от считывания и модификации	-	Не используется

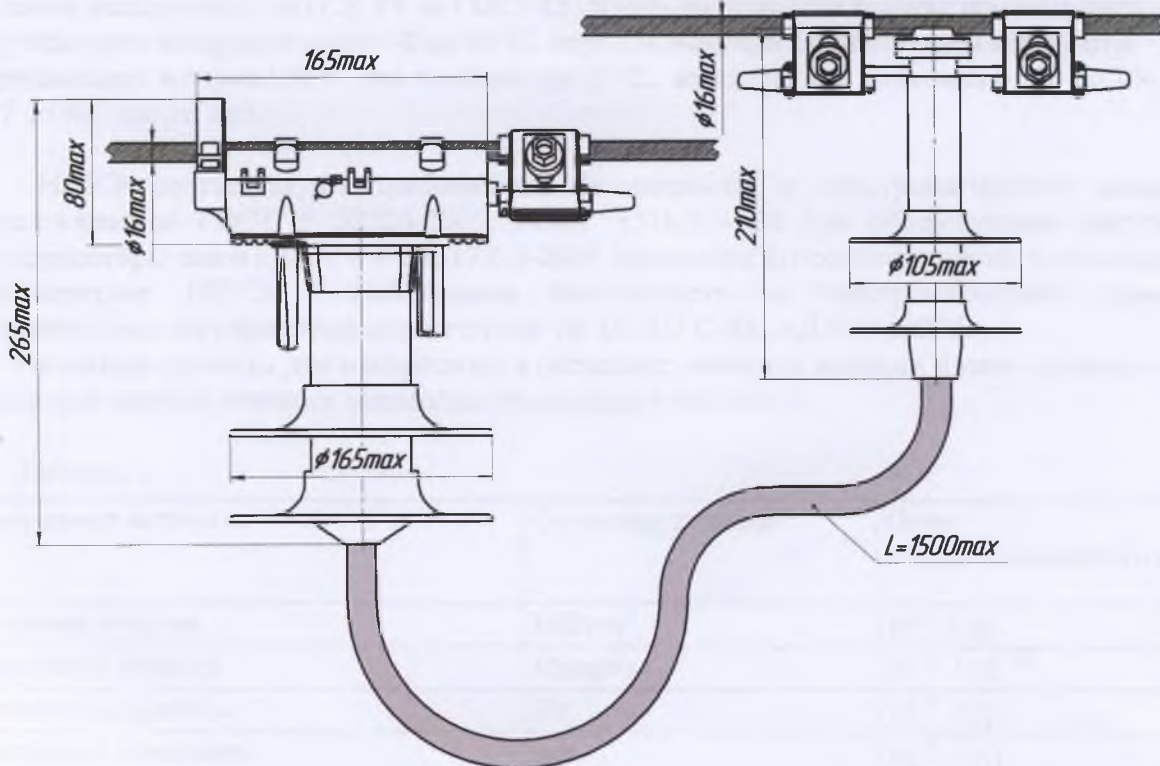
Уровень защиты программного обеспечения от непреднамеренных и преднамеренных изменений – А по МИ 3286-2010.

Метрологические и технические характеристики

Номинальный ток, А	20
Максимальный ток, А	100
Номинальное напряжение, В	см.табл.1
Установленный диапазон линейного напряжения, В	от 0,9 до 1,1Uном
Расширенный диапазон линейного напряжения, В	от 0,8 до 1,20 U ном
Номинальная частота, Гц	50
Класс точности при измерении активной/реактивной энергии	см.табл.1
Стартовый ток, активный/реактивный, мА	см.табл.1
Постоянная, имп./кВт·ч [имп./квар·ч]	см.табл.1
Полная мощность, потребляемая каждой цепью напряжения, ВА, не более	40,0
Активная мощность, потребляемая каждой цепью напряжения, Вт, не более	4,0
Мощность, дополнительно потребляемая встроенными модулями связи, Вт, не более	3,0
Цена единицы разряда счетного механизма при измерении активной (реактивной) энергии:	
– старшего, МВт·ч (Мвар·ч)	см.табл.5
– младшего, МВт·ч (Мвар·ч)	см.табл.5
– Цена единицы разряда счетного механизма при измерении активной (реактивной, полной*) мощности:	
– старшего, Вт (вар, ВА)	см. табл.5
– младшего, Вт (вар, ВА)	см. табл.5
Дальность действия интерфейса RF1, м, не менее	100
Погрешность установки времени тарификатора от спутников GPS/GLONASS, с, не более 0,01	
Время сохранения эфемерид спутников GLONASS при отсутствии напряжения сети, часов, не менее	.48
Время автономности ЧРВ при отсутствии напряжения сети, часов, не менее	48
Характеристики тарификатора:	
– количество тарифов	8
– количество тарифных зон, не более	.256
– таблица праздничных дней (для тарифного расписания)	16
– таблица переноса дней (для тарифного расписания)	16
Время сохранения данных в энергонезависимой памяти, лет, не менее	40
Масса каждого ДИЭ, кг, не более	.2,3
Габаритные и установочные размеры ДИЭ, мм, не более	см. рисунок 3
Средняя наработка до отказа, То, ч, не менее	.180 000
Средний срок службы Тсл, лет, не менее	30

*для технического учета

Без внешнего корпуса



С внешним корпусом

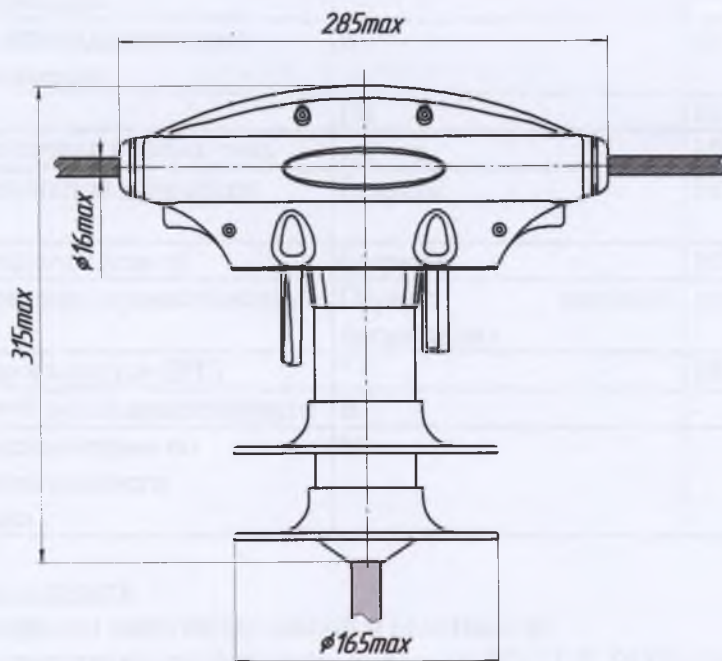


Рисунок 3 – Габаритные и установочные размеры ДИЭ

Условия эксплуатации ИПУЭ: У1 по ГОСТ 15150-69 - на открытом воздухе при температуре окружающего воздуха от минус 40 до 55 °С, верхнем значении относительной влажности окружающего воздуха 100 % при температуре 25 °С, атмосферном давлении от 70 до 106,7 кПа (от 537 до 800 мм рт. ст.).

ИПУЭ соответствуют требованиям безопасности и электромагнитной совместимости, установленным ГОСТ Р 52320-2005, ГОСТ 1516.3 - 96 для оборудования классов 6 и 10 (конденсаторы связи), ГОСТ Р 51317.6.5-2006 (категория G) соответственно исполнению ИПУЭ. Соответствие ИПУЭ требованиям безопасности и электромагнитной совместимости подтверждено сертификатом соответствия № ТС RU C-RU.AЯ79.B.00292.

Основные единицы для измеряемых и расчетных значений величин и цена единицы старшего и младшего разряда счетного механизма приведены в таблице 5.

Таблица 5

Измеряемая величина	Основная единица	Цена единицы старшего/младшего разряда
Активная энергия	МВт•ч	$10^5 / 10^{-2}$
Реактивная энергия	Мвар•ч	$10^5 / 10^{-2}$
Активная мощность	Вт	$10^6 / 0,1$
Реактивная мощность	вар	$10^6 / 0,1$
Полная мощность	ВА	$10^6 / 0,1$
Ток, среднеквадратическое (действующее) значение	А	$10^2 / 0,001$
Напряжение, среднеквадратическое (действующее) значение	В	$10^4 / 1$
Частота сети	Гц	$10 / 0,01$
Удельная энергия потерь в цепях тока	кА ² •ч	$10^4 / 0,001$
Коэффициент реактивной мощности цепи (tg φ)	безразм.	$10^3 / 0,0001$
Коэффициент мощности (cos φ)	безразм.	$10^0 / 0,001$
Длительность провалов/перенапряжений	Период сетевого напряжения	$10^2 / 1$
Температура внутри корпуса ДИЭ	°С	$10 / 1$
Напряжение прямой последовательности	В	-
Коэффициенты несимметрии по обратной последовательности напряжения и тока	%	-

Показатели точности

1 При измерении энергии (активной и реактивной)

ИПУЭ соответствуют требованиям точности ГОСТ Р 52323-2005 при измерении активной энергии, и ГОСТ Р 52425-2005 при измерении реактивной энергии с уточнениями:

При измерении реактивной энергии требования к точности установлены в диапазоне токов как для счетчиков включаемых через трансформатор.

2 При измерении мощности (активной $P_{тек}$ и реактивной $Q_{тек}$) с периодом интегрирования 1 с

2.1 Пределы допускаемой основной погрешности δp при измерении $P_{тек}$ приведены в таблице 6.

2.2 Пределы допускаемой основной относительной погрешности δq при измерении $Q_{тек}$ приведены в таблице 7.

2.3 Дополнительные относительные погрешности, вызываемые изменением влияющих величин по отношению к нормальным условиям, приведенным в 8.5 ГОСТ Р 52323-2005 и 8.5 ГОСТ Р 52425-2005, не превышают пределов допускаемых погрешностей для счетчиков соответствующего класса точности в соответствии с таблицей 6 ГОСТ Р 52323 при измерении $P_{тек}$, и ГОСТ Р 52425-2005 при измерении $Q_{тек}$.

Таблица 6

Ток, от I _{ном}	cos φ	Пределы допускаемой основной погрешности при измерении $P_{тек}$, Ринт, Ринт макс, Ррдч, %
0,05	1	±1,0
1,00	1	±1,0
I макс	1	±1,0
0,05	инд 0,5	±1,5
0,10	инд 0,5	±1,1
1,00	инд 0,5	±1,1
I макс	инд 0,5	±1,1
0,05	емк 0,8	±1,5
0,10	емк 0,8	±1,1
1,00	емк 0,8	±1,1
I макс	емк 0,8	±1,1

Таблица 7

Ток, от I _б	sin φ	Пределы допускаемой основной погрешности, при измерении $Q_{тек}$, %
0,05	1	±1,5
1,00	1	±1,5
I макс	1	±1,5
0,05	инд 0,5	±2,0
0,10	инд 0,5	±1,5
1,00	инд 0,5	±1,5
I макс	инд 0,5	±1,5
0,05	емк 0,5	±2,0
0,10	емк 0,5	±1,5
1,00	емк 0,5	±1,5
I макс	емк 0,5	±2,0
0,10	инд 0,25	±2,0
I макс	инд 0,25	±2,0
0,20	емк 0,25	±2,0
I макс	емк 0,25	±2,0

3 При измерении средней активной мощности на программируемом интервале (Ринт), максимального значения средней активной мощности на программируемом интервале (Ринт макс), средней активной мощности на РДЧ (Ррдч)

3.1 Пределы допускаемой основной относительной погрешности при измерении Р инт, Р инт макс и Р рдч приведены в таблице 6.

3.2 Дополнительные погрешности, вызываемые изменением влияющих величин по отношению к нормальным условиям, приведенным в ГОСТ Р 52323-2005, не превышают пределов для счетчиков соответствующего класса точности в соответствии с таблицей 8 ГОСТ Р 52323-2005.

4 При измерении среднеквадратических значений тока

4.1 Пределы допускаемой основной относительной погрешности при измерении среднеквадратических значений тока δ_1 приведены в таблице 8.

Таблица 8

Ток, от I ном	Пределы допускаемой относительной погрешности при измерении среднеквадратических значений тока, %
0,05	$\pm 1,0$
I макс	$\pm 1,0$

5 При измерении среднеквадратических значений линейных (междуфазных) напряжений

5.1 Пределы допускаемой относительной погрешности при измерении среднеквадратического значения линейного напряжения приведены в таблице 9.

Таблица 9

Диапазон измеряемых среднеквадратических значений линейного напряжения, % от U ном	Пределы допускаемой основной относительной погрешности при измерении напряжения, %
От 0,8 до 1,2	$\pm 0,5$

6 При измерении частоты напряжения сети

6.1 Пределы абсолютной погрешности при измерении частоты напряжения сети $\pm 0,03$ Гц.

6.2 Диапазон измеряемых частот от 45 до 55 Гц.

7 При измерении удельной энергии потерь в цепях тока

7.1 Пределы допускаемой относительной погрешности при измерении удельной энергии потерь в цепях тока приведены в таблице 10.

Таблица 10

Ток, от I ном	Пределы допускаемой относительной погрешности при измерении удельной энергии потерь в цепях тока, %
0,05	$\pm 2,0$
0,10	$\pm 2,0$
I макс	$\pm 2,0$

8 При измерении коэффициента реактивной мощности цепи ($\text{tg } \varphi$)

8.1 Пределы допускаемой основной относительной погрешности при измерении $\text{tg } \varphi$ указаны в таблице 11.

Таблица 11

Ток, от I ном	Диапазон измеряемых значений $\text{tg } \varphi$	Пределы допускаемой основной погрешности, при измерении $\text{tg } \varphi$, %
0,05	От 0,57 до 0,75	$\pm 2,5$
0,2	От 0,25 до 0,75	$\pm 1,9$
1,0	От 0,25 до 0,75	$\pm 1,9$
I макс	От 0,25 до 0,75	$\pm 1,9$

8.2 Пределы дополнительных погрешностей при измерении $\text{tg } \varphi$ определяются по формуле:

$$\delta \text{ tgi} = \pm \text{SQRT}(\delta \text{ pi}^2 + \delta \text{ qi}^2), \quad (6)$$

где $\delta \text{ tgi}$ – расчетное значение пределов допускаемой дополнительной погрешности при измерении $\text{tg } \varphi$, вызываемой i – влияющей величиной, %;

$\delta \text{ pi}$ – пределы допускаемой дополнительной погрешности при измерении активной энергии, вызываемой i – влияющей величиной в соответствии с 8.2 ГОСТ Р 52323-2005, %;

$\delta \text{ qi}$ – пределы допускаемой основной относительной погрешности при измерении реактивной энергии, вызываемой i – влияющей величиной, в соответствии с 8.2 ГОСТ Р 52425-2005, %.

Знак утверждения типа

Знак утверждения типа наносится на корпус каждого ДИЭ методом шелкографии.

В эксплуатационной документации на титульных листах изображение Знака наносится печатным способом.

Комплектность средства измерений

Комплект поставки ИПУЭ приведен в таблице 12

Таблица 12

Обозначение	Наименование	Количество
	ДИЭ соответствующего исполнения	2 шт.
ВНКЛ.418132.043	Корпус внешний	2 шт.
	Пломба пластиковая номерная	2 шт.
	Комплект монтажных частей	2 компл. ⁵⁾
	Паспорт ДИЭ	2 экз.
	Паспорт ИПУЭ	1 экз.
ВНКЛ.411152.048 РЭ	Руководство по эксплуатации	1 экз.
ВНКЛ.411152.048 ДИ	Методика поверки	*, ***, ****,
ВНКЛ.426487.030	Терминал мобильный РиМ 099.01	1 компл. *
	Программа Setting 384.exe	*, ****
ВНКЛ. 411919.005	Адаптер сетевого питания	1*
<p>* - поставляется по отдельному заказу. ** - поставляется по требованию организаций, производящих ремонт и эксплуатацию ИПУЭ. *** - поставляется по требованию организаций, производящих поверку ИПУЭ. **** - поставляется на CD в составе Терминала мобильного РиМ 099.01. ⁵⁾ В комплекте монтажных частей герметичный изолированный прокалывающий зажим ENSTO SLIW11.1 (или аналогичный по параметрам) – 3 шт., ключ шестигранный 1 шт., скотч алюминиевый 50 x 300 – 3 шт., комплект центрирующих втулок, смазка силиконовая (шприц 5 г) -1 шт.</p>		

Поверка

Поверка осуществляется в соответствии с документом ВНКЛ.411152.048 ДИ «Интеллектуальные приборы учета электроэнергии РиМ 384.01/2, РиМ 384.02/2. Методика поверки», утвержденным ГЦИ СИ ФГУП «СНИИМ» 15 октября 2013 года.

Перечень основных средств поверки приведен в таблице 13.

Таблица 13

№ п/п	Наименование	Метрологические характеристики
1	Прибор электроизмерительный эталонный многофункциональный Энергомонитор - 3.1К-05	Класс точности 0,05. Измерение активной, реактивной, полной мощности, частоты, показателей качества электроэнергии, среднеквадратических значений тока, напряжения.
2	Калибратор фиктивной мощности для поверки счетчиков электрической энергии КФМ-06.1.100	Номинальное напряжение 57,7/220 / 380 В, ток 0,001 – 100 А, частота от 45 до 55 Гц, Класс точности 0,05.
3	Трансформатор напряжения незаземляемый НОЛ.08-10	10000В / 100В, наибольшее рабочее напряжение 12 кВ, КТ 0,2-0,5
4	Трансформатор напряжения измерительный лабораторный незаземляемый НЛЛ-10	10000В / 100В, 5 ВА, КТ 0,1
5	Секундомер СО-СПР	(0,2 – 60) мин; цена деления 0,2 с; ПГ ±1с/ч.
6	Терминал мобильный РиМ 099.01	Визуализация информации

Сведения о методиках (методах) измерений

Метод измерений приведен в документе «Интеллектуальные приборы учета электроэнергии РиМ 384.01/2, РиМ 384.02/2. Руководство по эксплуатации ВНКЛ.411152.048 РЭ».

Нормативные и технические документы, устанавливающие требования к интеллектуальным приборам учета электроэнергии РиМ 384.01/2, РиМ 384.02/2

1 ГОСТ Р 52320-2005 Аппаратура для измерения электрической энергии переменного тока. Общие требования. Испытания и условия испытаний. Часть 11. Счетчики электрической энергии.

2 ГОСТ Р 52323-2005 Аппаратура для измерения электрической энергии переменного тока. Частные требования. Часть 21. Статические счетчики активной энергии классов точности 0,5S и 0,2S.

3 ГОСТ Р 52425-2005 Аппаратура для измерения электрической энергии переменного тока. Частные требования. Часть 23. Статические счетчики реактивной энергии.

4 ГОСТ 1516.3-96 Электрооборудование переменного тока на напряжения от 1 до 750 кВ. Требования к электрической прочности изоляции.

5 ГОСТ 8.551-86 Государственная система обеспечения единства измерений. Государственный специальный эталон и государственная поверочная схема для средств измерений электрической мощности и коэффициента мощности в диапазоне частот от 40 до 20000 Гц.

6 «Интеллектуальные приборы учета электроэнергии РиМ 384.01/2, РиМ 384.02/2. Технические условия ТУ-4228-061-11821941-2013».

7 «Интеллектуальные приборы учета электроэнергии РиМ 384.01/2, РиМ 384.02/2. Методика поверки. ВНКЛ.411152.048 ДИ».

Рекомендации по областям применения в сфере государственного регулирования обеспечения единства измерений

Осуществление торговли и товарообменных операций.

Изготовитель

Закрытое акционерное общество «Радио и Микроэлектроника»

(ЗАО «Радио и Микроэлектроника»)

Адрес: 630082 г. Новосибирск, ул. Дачная 60,

Тел: (383) 2-19-53-13

факс: (383) 2-09-22-19, e-mail:rim@zao-rim.ru

Испытательный центр

ГЦИ СИ ФГУП «Сибирский государственный научно-исследовательский институт метрологии»

Адрес: 630004 г.Новосибирск, пр.Димитрова, 4

Тел.8(383) 210-16-18 e-mail: evgrafov@sniim.nsk.ru

Аттестат аккредитации ГЦИ СИ ФГУП «СНИИМ» по проведению испытаний средств измерений в целях утверждения типа № 30007-09 от 12.12.2009 г.

Заместитель

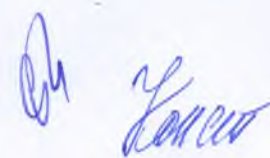
Руководителя Федерального
агентства по техническому
регулированию и метрологии


Ф.В. Булыгин

М.п.



« 18 » 2013 г.



ПРОШУРОВАНО,
ПРОНУМЕРОВАНО
И СКРЕПЛЕНО ПЕЧАТЬЮ

18 (восемнаест) листов (А)
(18076)

